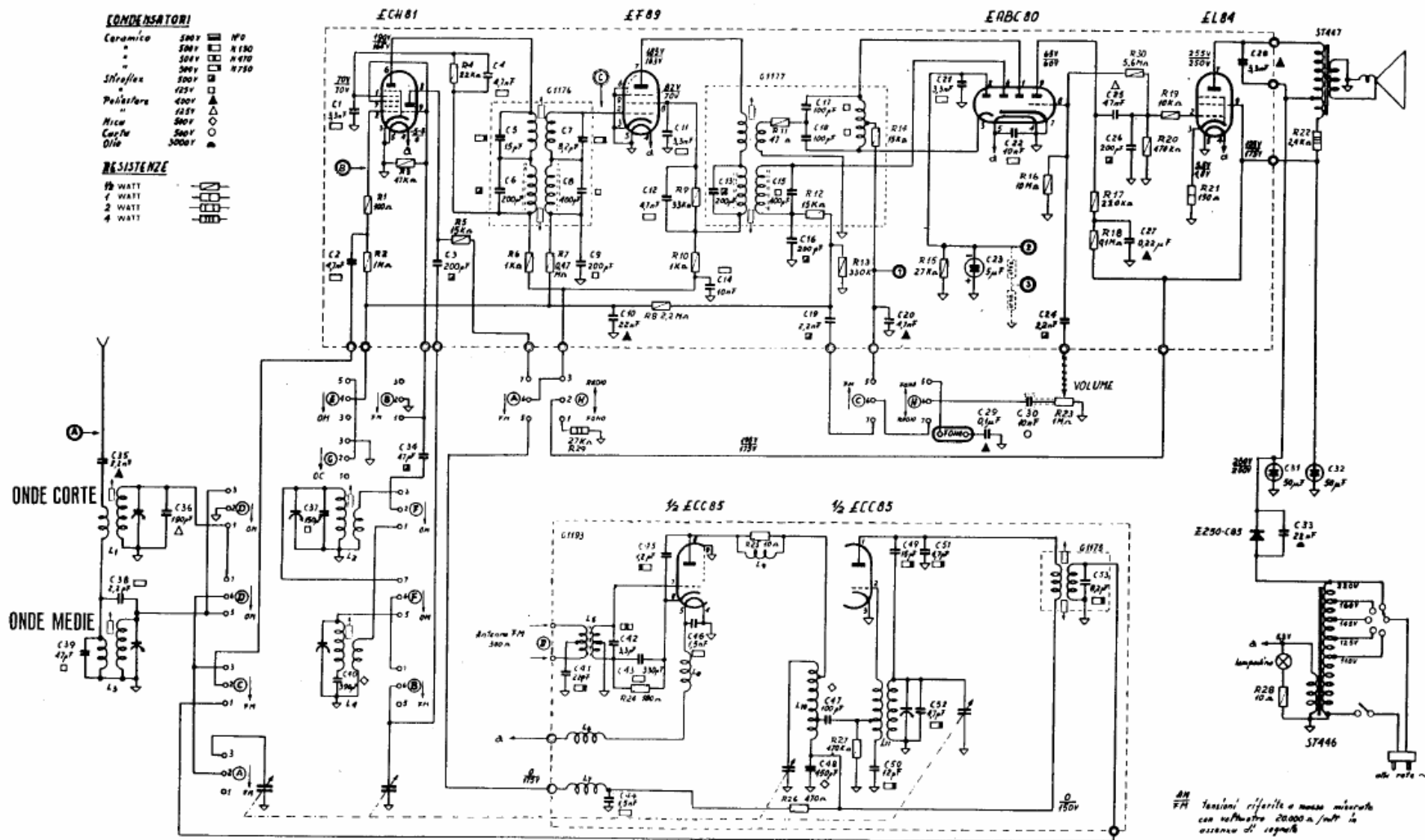


CONDENSATORI

Ceramico	500V	□	NF0
"	500V	□	N130
"	500V	□	N470
"	500V	□	N750
Silicio/lex	500V	□	
Polistirene	450V	□	
Nico	450V	□	
Carta	500V	□	
Olio	5000V	□	

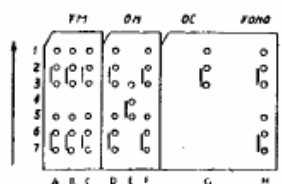
RESISTENZE

1/2 WATT	□
1 WATT	□
2 WATT	□
4 WATT	□



AN FM
Tensioni riferite a massa misurate con voltmetro 20.000 Ω/V in assenza di segnale

Nota: I contatti si spostano nella direzione delle frecce quando viene abbassato il cursore



Schema elettrico del radiorecettore IRRADIO Mod. Nanette KN36